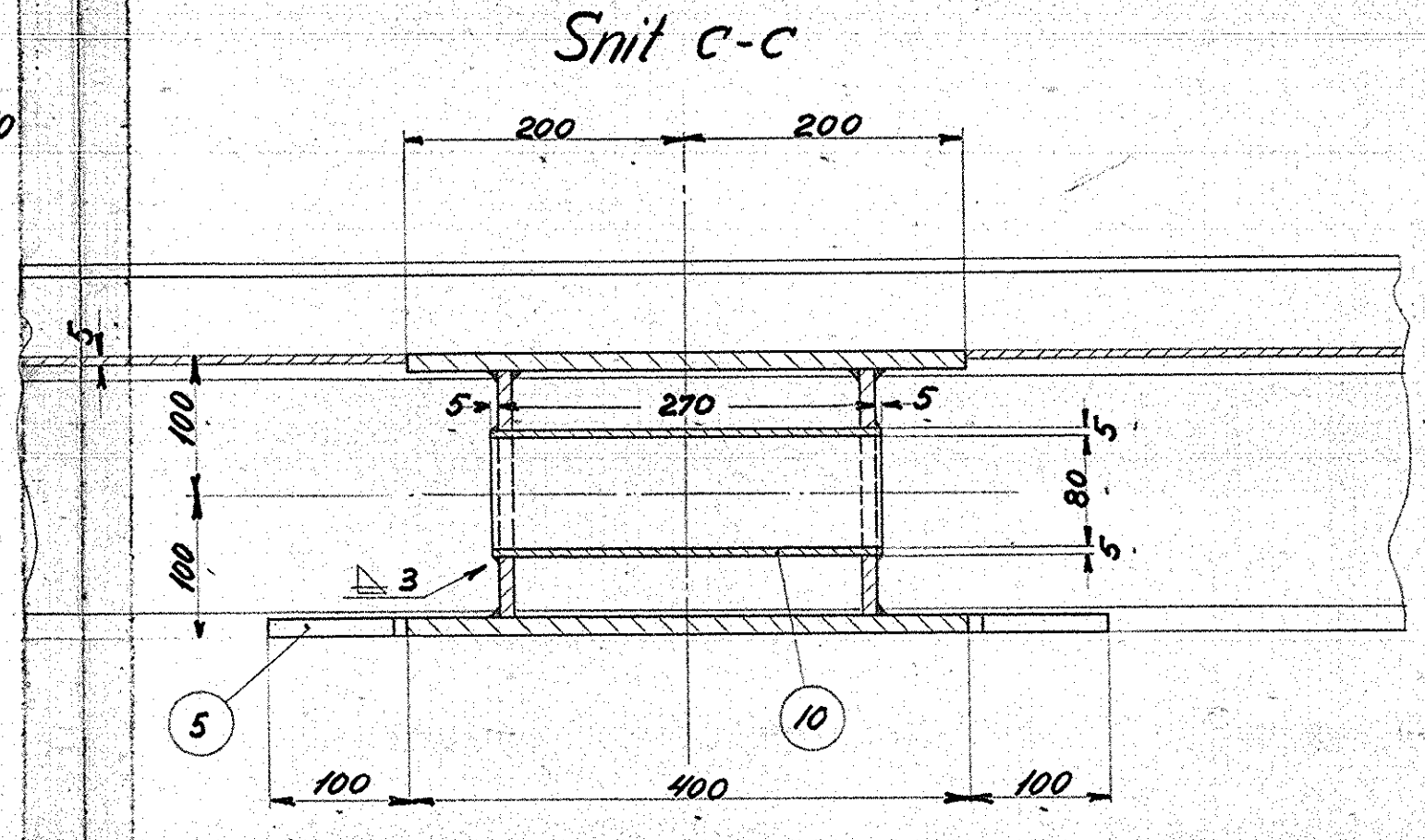
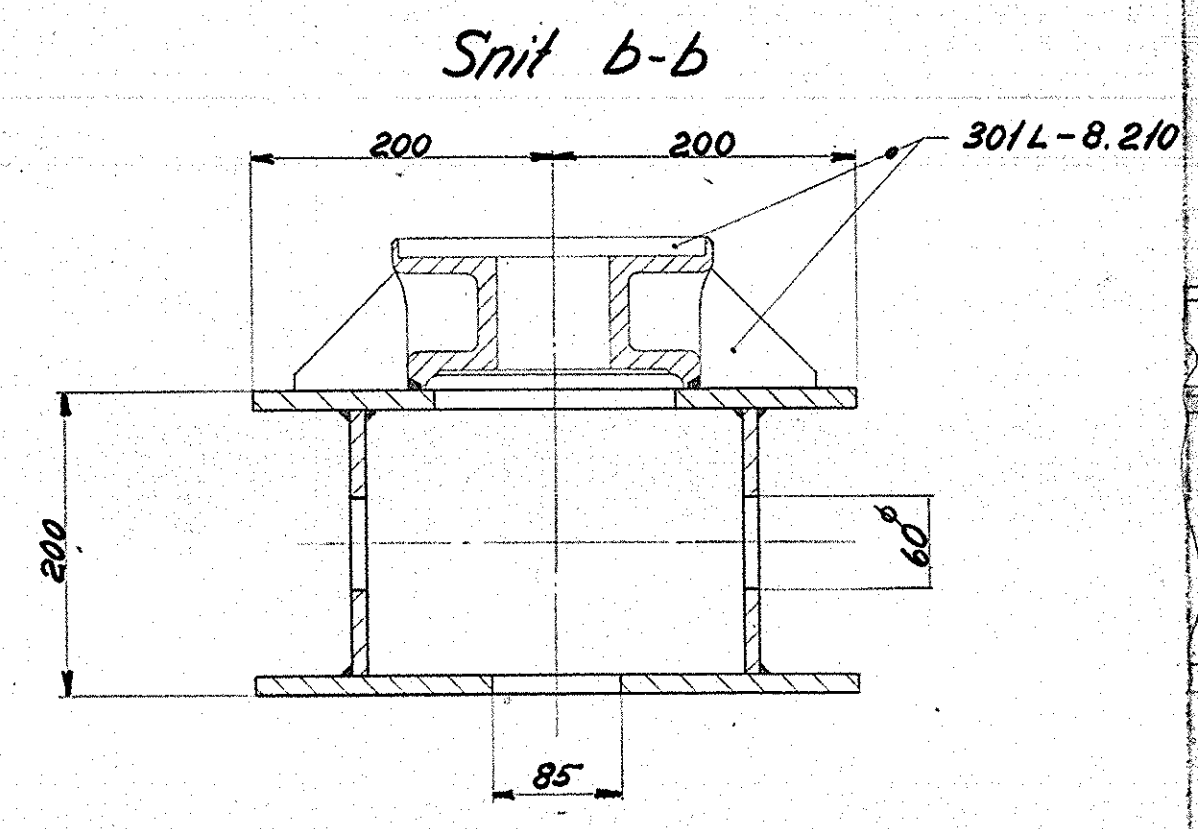
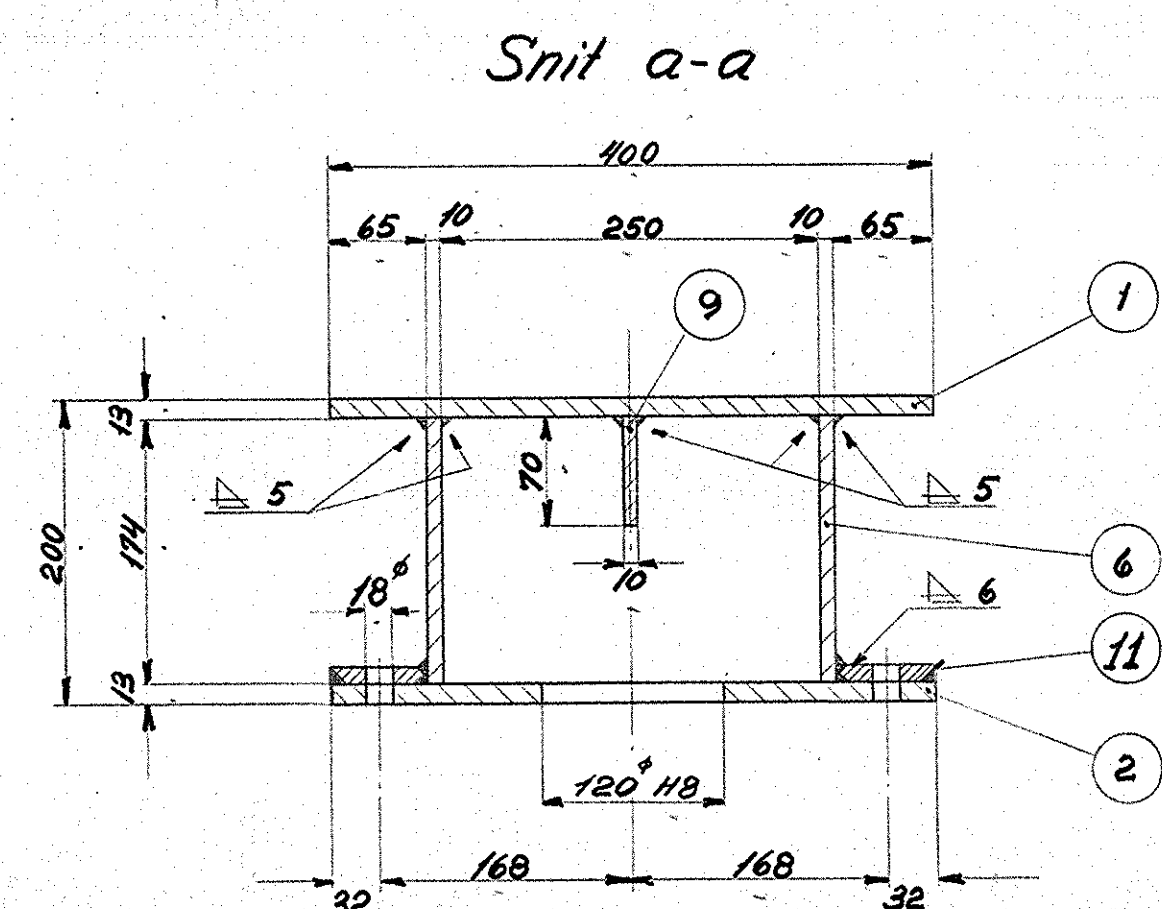


angående pos. nr. se 302L-15.061



			5					
			4					
			3					
			2					
			1					
Stk.	Betegnelse	Pos.	Materiale kvalitet	Model nr. eller materiale størrelse	rå vægt/stk.	Indlæst		
Tegn. <i>EM 5-3-52</i>	Rev. <i>5.12.1952</i>	Ans. <i>JLL</i>				Målestok: <i>1:5</i>		
Korr.	Norm.	Date						
Dato	Retelse	Indeks						
<i>1955 udværgning 1:1 i pos. 6. EU.</i>							FRICHS	
Anvendelse							Stykke nr.	
Diesel-el. 375.hk. loko.								
Tegningens benævnelse							Tegningens nummer	
Bolsterstykke forreste.							302L-15.060.	
							Indeks: <i>0</i>	